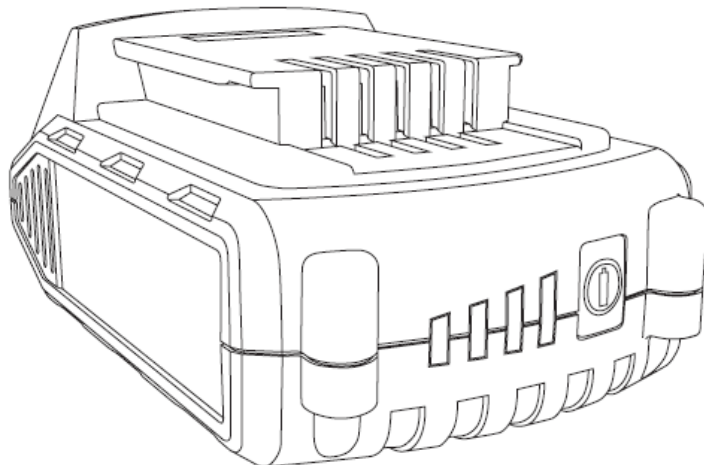




ELEKTROMOS ESZKÖZ KEZELÉSI ÚTMUTATÓ



21-20LI

21-30LI-HC

JCB-20LI

21-30LI

21-40LI-HC

JCB-30LI

21-40LI

21-60LI-HC

JCB-40LI

21-50LI

21-80LI-HC

JCB-50LI

Eredeti kezelési útmutató fordítása

IM-18BTLI-EN
Kiadás: 10/2021



ÁLTALÁNOS FIGYELMEZTETÉSEK ÉS LESELEJTEZÉS



A sérülésveszély csökkentése érdekében a felhasználónak el kell olvasnia a kezelési útmutatót.



Ez a szimbólum az egész kézikönyvben használatos, hogy figyelmeztesse a felhasználót a lehetséges kockázatokra. Kérjük, olvassa el és értse meg ezeket a részeket a készülék használatbavétele előtt.



A készüléket nem szabad esőnek kitenni vagy vízbe meríteni.



Ügyeljen, nehogy a készülék bármely része lánggal érintkezzen vagy meggyuladjon.



Az akkumulátor vagy az eszköz ne legyen tűznek vagy 130°C-nál magasabb hőmérsékletnek kitéve.



Li

Ne dobja ki az akkumulátorokat a háztartási szemétkébe. A lemerült akkumulátorokat vigye egy helyi gyűjtő- vagy újrahasznosító helyre.



Ezt a terméket az elektromos és elektronikus hulladék eltávolítására vonatkozó szimbólummal jelölték. A terméket nem szabad a háztartási hulladékkal együtt kidobni, hanem el kell vinni egy olyan gyűjtőrendszerbe, amely megfelel a 2012/19/EU EU-irányelvnek vagy az Egyesült Királyság 2013-as elektromos és elektronikus berendezések hulladékaira vonatkozó szabályozásának. Ezt követően újrahasznosítják vagy szétszerelik a környezeti ártalmak megakadályozása érdekében. Az elektromos és elektronikus berendezések veszélyesek lehetnek a környezetre és az emberi egészségre, mivel veszélyes anyagokat tartalmaznak.

A gyártás hónapja és éve a termék sorozatszámán belül megtalálható pl. HHÉÉPPPAXXXXX.
Ahol a gyártási hónap (HH) és a gyártási év (ÉÉ) szerepel.



Tartalomjegyzék

AKKUMULÁTOR BIZTONSÁG	4
ELEMEK LISTÁJA	5
AZ AKKUMULÁTOR MŰSZAKI ADATAI	5
KEZELÉSI UTASÍTÁSOK	6
Rendeltetésszerű használat	6
Akkumulátor	6
Karbantartás	7
Szállítás és tárolás	7
GARANCIA	8
Feltételek	9
EU/EK - MEGFELELŐSÉGI NYILATKOZAT	10



AKKUMULÁTOR BIZTONSÁG

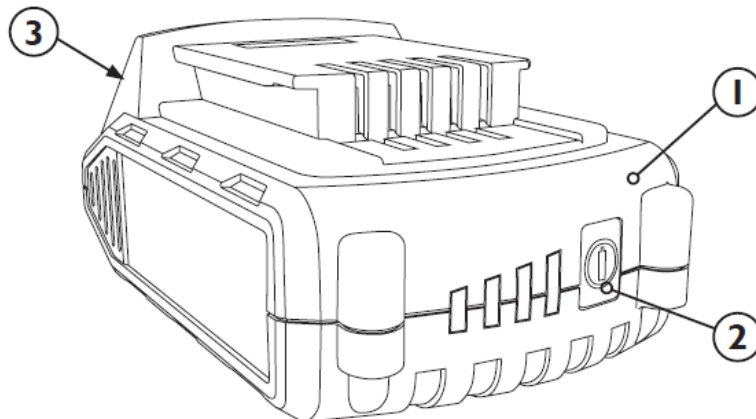


FIGYELMEZTETÉS!

Olvassa el az akkumulátorhoz mellékelte összes biztonsági figyelmeztetést, utasítást és specifikációt. Az alábbi utasítások be nem tartása áramütést, tüzet és/vagy súlyos sérülést okozhat. Őrizze meg az összes figyelmeztetést és utasítást későbbi használatra.

- Csak a gyártó által előírt töltővel töltsse fel. Az egyik típusú akkumulátorhoz megfelelő töltő tűzveszélyt okozhat, ha egy másik akkumulátorral használják.
- Az elektromos szerszámokat csak az erre kijelölt akkumulátorral használja. Más típusú akkumulátor használata tűz- és robbanásveszélyt okozhat.
- Ha az akkumulátort nem használja, tartsa távol más fémtárgyaktól, például gemkapcsoktól, érméktől, kulcsoktól, szögektől, csavaroktól vagy más apró fémtárgyaktól, amelyek összeköttetést létesíthetnek a saruk között. Az akkumulátor kapcsainak rövidre zárása égési sérüléseket vagy tüzet okozhat.
- Helytelen alkalmazási körülmények között folyadék lövellhet ki az akkumulátorból; kerülje az érintkezést. Ha véletlenül érintkezik vele, öblítse le vízzel. Ha folyadék szembe kerül, forduljon orvoshoz. Az akkumulátorból kilépő folyadék irritációt vagy égési sérülést okozhat.
- Ne használjon sérült vagy módosított akkumulátort vagy szerszámot. A sérült vagy módosított akkumulátorok előre nem látható viselkedést mutathatnak, ami tüzet, robbanást vagy sérülésveszélyt okozhat.
- Az akkumulátor vagy az eszköz ne legyen tűznek vagy túl magas hőmérsékletnek kitéve. Tűznek vagy 130°C feletti hőmérsékletnek való kitettség robbanást okozhat.
- Kövesse az összes töltési utasítást, és ne töltsse az akkumulátort vagy a szerszámot az útmutatóban megadott hőmérsékleti tartományon kívül. A megadott hőmérsékleti tartományon kívüli töltés károsíthatja az akkumulátort és növelheti a tűzveszélyt.
- Az elektromos szerszámot szakképzett szerelővel javíttassa, kizárólag azonos cserealkatrészek felhasználásával. Ez biztosítja az elektromos szerszám biztonságának megőrzését.
- Soha ne javítsa meg a sérült akkumulátorokat. Az akkumulátorok szervizelését csak a gyártó vagy a hivatalos szerviz végezheti.

ELEMEK LISTÁJA



Az akkumulátor feltüntetett mérete csak illusztrációs célokat szolgál

1. AKKUMULÁTOR EGYSÉG - TOVÁBBI INFORMÁCIÓKÉRT LÁSD AZ ALÁBBI TÁBLÁZATOT
2. AKKUMULÁTOR TESZTELŐ GOMB ÉS TÖLTÉSJELZŐ
3. AKKUMULÁTOR KIOLDÓ GOMB

LITHIUM-ION AKKUMULÁTOR MŰSZAKI ADATOK

Akkumulátor kód	Akkumulátor méret	Cellák száma	Feszültség	Akkumulátor kapacitás	Feltöltési idő (Gyorstöltő)	Feltöltési idő (Szupergyors töltő)	Feltöltési idő (kettős töltő)
21-20LI	Kicsi	5	18V	2.0Ah	45 perc	30 perc	35 perc
21-30LI	Nagy	10	18V	3.0Ah	65 perc	40 perc	45 perc
21-40LI	Nagy	10	18V	4.0Ah	90 perc	55 perc	60 perc
21-50LI	Nagy	10	18V	5.0Ah	110 perc	65 perc	75 perc
21-30LI-HC	Kicsi	5	18V	3.0Ah	65 perc	45 perc	55 perc
21-40LI-HC	Kicsi	5	18V	4.0Ah	100 perc	60 perc	70 perc
21-60LI-HC	Nagy	10	18V	6.0Ah	150 perc	90 perc	105 perc
21-80LI-HC	Nagy	10	18V	8.0Ah	200 perc	120 perc	140 perc

A megadott idők csak tájékoztató jellegűek. Az akkumulátor töltési és lemerülési ideje kortól, használatától és állapottól függ.

KEZELÉSI UTASÍTÁSOK

Rendeltetésszerű használat

Ez a lítium-ion akkumulátor csak kompatibilis JCB 18 V-os elektromos szerszámmal és töltővel használható.

Nem szabad módosítani vagy a jelen útmutatóban leírtaktól eltérő célokra használni.

Akkumulátor

MEGJEGYZÉS

Ellenőrizze, hogy az elektromos kéziszerszám kapcsolója nem működik-e az akkumulátor-csomag behelyezése vagy eltávolítása közben.

- Ne erőltesse az akkumulátort a csatlakoztatásakor, mérsékelt nyomást gyakoroljon. A helytelenül csatlakoztatott akkumulátor károsíthatja az akkumulátor érintkezőit vagy az akkumulátor-aljzatot az elektromos kéziszerszámon.
- Az akkumulátoron lévő gombbal ellenőrizze a töltési állapotot; 4 piros LED jelzi a teljes feltöltést, 1 pedig az alacsony töltöttségi szintet.

Az akkumulátor töltése







FIGYELMEZTETÉS!

Az első töltés után csak akkor töltse fel ismét az akkumulátort, ha az teljesen lemerült. Ismételje meg ezt a töltési és kisütési ciklust 4-5 alkalommal, hogy biztosítsa az akkumulátor megfelelő állapotát.

- Helyezze az akkumulátortöltőt vízszintes és stabil felületre.
- Csatlakoztassa az akkumulátort a töltőhöz úgy, hogy az a helyére kattanjon.
- Csatlakoztassa a töltőt egy megfelelő hálózati aljzathoz. Megjegyzés: ellenőrizze, hogy a helyi tápfeszültség megegyezik-e a töltő adattábláján megadott értékkel.

- Tekintse meg az alábbi Akkumulátor töltési szint táblázatot az akkumulátortöltő LED-lámpák által jelzett állapotáról.
- Húzza ki a töltőt a konnektorból, és vegye ki az akkumulátort a töltőből.

Akkumulátor töltésjelző

Piros LED	Zöld LED	Akkumulátor töltési állapot
		A töltő csatlakozik a hálózathoz
		A csatlakoztatott akkumulátor töltődik
		A csatlakoztatott akkumulátor teljesen fel van töltve
		A csatlakoztatott akkumulátor töltési hibás
		A töltő a megfelelő üzemi hőmérsékleti tartományon kívül esik (<0°C / >40°C)

Ha a töltő LED-jei nem gyulladnak ki töltés közben:

- Ellenőrizze, hogy akkumulátortöltő csatlakozódugója megfelelően van-e csatlakoztatva az áramforráshoz, és a tápellátás be van-e kapcsolva.
- Ellenőrizze, hogy az akkumulátor megfelelően van-e behelyezve a töltőbe.

Az akkumulátor csatlakoztatása az elektromos eszközhöz

- Csatlakoztassa az akkumulátort a szerszám akkumulátor-tartójához úgy, hogy az a helyére kattanjon.

Az akkumulátor kivétele az elektromos eszközből

- Nyomja meg az akkumulátor kioldó gombot, és vegye ki az akkumulátort az elektromos eszközből.



Karbantartás



FIGYELMEZTETÉS!

Tisztítás és karbantartás előtt vegye ki az akkumulátort a szerszámból vagy a töltőből. Ez segít elkerülni az áramütés és a véletlen indítás veszélyét.

- Száraz vagy nedves ruhával törölje le az elektromos eszközt. Ne használjon vizes ruhát. Ne használjon oldószert vagy maró, súroló hatású adalékokat tartalmazó tisztítószert. Ez az akkumulátor felületeinek sérülését okozhatja.
- Minden használat után tisztítsa meg az akkumulátor csatlakozókapcsait és a kioldó gombot a portól és a szennyeződéstől. Ne tisztítsa a kapcsokat úgy, hogy éles tárgyakat, például csavarhúzó vagy más hasonló tárgyakat helyez beléjük.
- A nehezen hozzáférhető helyeken a makacs szennyeződéseket sűrített levegővel (max. 3 bar) lehet eltávolítani.
- Rendszeresen ellenőrizze az összes rögzítőelemet, csavart, hogy megbizonyosodjon arról, hogy jól meg vannak húzva. Azonnal húzza meg a meglazult csavarokat, különben súlyos sérülés következhet be.



FIGYELMEZTETÉS!

Soha ne nyissa ki az akkumulátort. Az akkumulátornak nincsenek olyan belső alkatrészei, amelyeket a felhasználó szervizelni vagy javítani tudna. Soha ne próbálja meg saját maga megjavítani az akkumulátort. Vigye el egy hivatalos szervizközpontba.

Szállítás és tárolás

- Ha az akkumulátort hosszabb ideig nem használja, tárolja az eredeti csomagolásban, vagy egy kompatibilis JCB elektromos szerszámba helyezve tárolja.



GARANCIA

A JCB elektromos eszközökre a vásárlás dátumától számított 3 év garanciát vállalunk a gyártási hibákra, ha egyszerűen regisztrálja termékét 30 napon belül az interneten. Vásárlási igazolás szükséges. Ez nem érinti az Ön törvényes jogait.

JCB elektromos szerszámának regisztrálásához látogasson el a következő oldalra: jcb-tools.com

Az online regisztráció 30 napon belül szükséges ahhoz, hogy megkapja a jótállási tanúsítványt a normál 3 éves jótállás aktiválásához. A regisztráció csak online, a www.jcb-tools.com oldalon lehetséges. Szüksége lesz az eredeti vásárlási bizonylatra, a modellszámra és a termék gyártási számára (ha van). A két vagy több szerszámot tartalmazó készletek nem tartoznak az egyszeri regisztrációba, és a teljes garancia érvényesítéséhez azokat külön kell regisztrálni.

Sikeres regisztráció esetén a garancialevél letölthető, kinyomtatható vagy PDF dokumentumként menthető. A jótállási időn belüli reklamáció esetén a megfelelő jótállási jegy és az eredeti vásárlási bizonylat szükséges.

Ha úgy dönt, hogy a vásárlástól számított 30 napon belül nem regisztrálja termékét, ez nem érinti törvényes fogyasztói jogait. Garanciális igény esetén az eredeti vásárlási bizonylatra lesz szüksége a vásárlás igazolására.

A jótállás a kiskereskedelmi vásárlási bizonylaton szereplő vásárlás napjától kezdődik, és csak az Egyesült Királyságban vásárolt, CE és UKCA jelöléssel és látható sorozatszámokkal ellátott JCB Tools termékekre érvényes.

Abban a valószínűtlen esetben, ha az Ön JCB elektromos kéziszerszáma a garanciális időszakon belül gyártási hiba miatt meghibásodik, a JCB Tools saját belátása szerint ingyenesen megjavíthatja a terméket a hibás alkatrészek cseréjével. Abban az esetben, ha az alkatrészek pótolhatatlanok, a JCB Tools ingyenesen kicserélheti a terméket. Az eredeti termék ebben a helyzetben a JCB Tools tulajdona marad.

A termékek fenti javítása vagy cseréje akkor valósul meg, ha:

- > A termék csak méltányos felhasználásnak volt kitéve.
- > A terméken nincs véletlen vagy esztétikai sérülés.



- A termék nem lett helytelenül használva, és csak a mellékelt használati útmutatónak megfelelően használták.
- A termék nem volt kitéve túlterhelésnek és megfelelően lett szervizelve és karbantartva.
- A termék nem volt kitéve semmilyen rendellenes környezeti vagy nem megfelelő működési körülménynek.
- A javítást illetéktelen személy nem kísérelte meg, és a terméken nem történt módosítás.
- A javításokat csak eredeti pótalkatrészek felhasználásával végezték el.

A JCB elektromos kéziszerszámokra, amelyeket bérelt eszközök vagy B2B és szolgáltatási szerződések részeként használnak, nem vonatkoznak ezek a feltételek.

A JCB Tools 3 éves garanciája nem vonatkozik a következőkre (ahol alkalmazható):

- Normál kopásnak kitett alkatrészek, például szénkefék.
- Tartozékok és fogyóeszközök.

Ha a termék a vásárlást követő 30 napon belül meghibásodik, vigye vissza a vásárlási bizonylattal együtt ahhoz a viszonteladóhoz, ahol a terméket vásárolta. Ha a termék 30 nap elteltével meghibásodik, garanciális igényt kell benyújtani.

Ha jótállási igénye van, kérjük, vigye el a terméket, az eredeti vásárlási bizonylatot és adott esetben a kiterjesztett jótállási tanúsítvány másolatát a vásárlás helyére vagy a legközelebbi JCB Tools viszonteladóhoz.

Ha közvetlenül hozzánk kívánja küldeni termékét, kérjük, küldje el a JCB Tools, Unit 55, Romsey Industrial Estate, Greatbridge Road, Romsey, Hampshire, SO51 0HR címre, az eredeti nyugtával és adott esetben a kiterjesztett garancia tanúsítványának másolatával együtt. Szállítási és javítási költségeket saját belátásunk szerint felszámíthatunk, ha a jótállási igény a fent bemutatott okok bármelyike miatt érvénytelen. Abban az esetben, ha a díjakat nem fogadják el, a terméket a JCB Tools megtartja, és a JCB Tools tulajdona marad.

Az értékesítési bizonylaton és a kiterjesztett jótállási tanúsítványon szereplő adatoknak egyeznie kell.

**A JCB TOOLS NEM VÁLLAL FELELŐSSÉGET A TERMÉK HASZNÁLATÁBÓL ADÓDÓ SEMMI-
LYEN SÉRÜLÉSÉRT VAGY KÖVETKEZMÉNYES KÁROKÉRT.**



EU - MEGFELELŐSÉGI NYILATKOZAT		CE	JCB	UK CA	EK - MEGFELELŐSÉGI NYILATKOZAT
1.	A JELEN NYILATKOZAT A KÖVETKEZŐ TERMÉKEKRE VONATKOZIK:	Termék: UK termékkód EU termékkód. Gyári referenciaszám	JCB 18V Lithium-Ion 'E-TECH' nagy kapacitású akkumulátor, Cellatípus: HC 21700 21-30LI-HC (3.0Ah), 21-40LI-HC (4.0Ah), 21-60LI (6.0Ah), 21-80LI (8.0Ah) 21-30LI-HC-E (3.0Ah), 21-40LI-HC-E (4.0Ah), 21-60LI-HC-E (6.0Ah), 21-80LI-HC-E (8.0Ah) PLBP-018A 06, PLBP-018A-2P 06, PLBP-018A 06 18V, PLBP-018A-2P 06 18V		Aagszám/rendelési szám
2.	A GYÁRTÓ AZONOSÍTÓ ADATAI:	Név: Cím: Ország:	Yellow and Black Tools Ltd. (Röviden: JCB Tools) Unit 55 Romsey Industrial Estate, Greatbridge Road Romsey, Hampshire SO51 0HR UK		
	HIVATALOS KÉPVISELŐ:	Név: Cím: Ország:	Hivatalos szerviz: 77 Camden Street Lower Dublin D02 XE80 Ireland		
3.	EZT A MEGFELELŐSÉGI NYILATKOZATOT A GYÁRTÓ SAJÁT FELELŐSSÉGÉRE ADTA KI				
4.	A NYILATKOZAT TÁRGYA:	Termék: Rendelés:	JCB 18V Lithium-Ion 'E-TECH' nagy kapacitású akkumulátor, Cellatípus HC 21700, Kapacitás: 3.0Ah, 4.0Ah, 6.0Ah, 8.0Ah. A JCB vezeték nélküli elektromos eszközök tápellátása		
5i.	A 4. PONTBAN ISMERTETETT NYILATKOZAT TÁRGYA MEGFELEL A VONATKOZÓ UNIÓS HARMONIZÁCIÓS JOGSZABÁLYOKNAK:	2006/42/EC 2006/66/EC (plusz módosítás 2013/56/EU) 2014/35/EU	Gépirányelvek Akkumulátor irányelvek Kisfeszültség irányelv		
5ii.	A 4. PONTBAN LEÍRT NYILATKOZAT TÁRGYA MEGFELEL AZ EGYESÜLT KIRÁLYSÁG VONATKOZÓ TÖRVÉNYI ELŐÍRÁSAINAK:	2008 No. 1597 2009 No. 890 2016 No. 1101	Gépszállítási (Biztonsági) Szabályzat 2008 A hulladékelemekről és -akkumulátorokról szóló 2009. évi szabályzat Elektromos berendezések (Biztonsági) Szabályzata 2016		
6.	HIVATKOZÁS A VONATKOZÓ ALKALMAZOTT BIZTONSÁGI SZABVÁNYOKRA VAGY HIVATKOZÁS AZ EGYÉB MŰSZAKI ELŐÍRÁSOKRA, AMELYEK ALAPJÁN A TERMÉK MEGFELELŐSÉGÉT MEGÁLLAPÍTTÁK:	EN 55014-1:2017+A11 EN 55014-2:2015 IEC 62133-2:2017+A1 UN 38.3, kiadás: ST/S/GIAC.10/11/Rev.7	Elektromágneses kompatibilitás. A háztartási készülékekre, elektromos szerszámokra és hasonló készülékekre vonatkozó követelmények. Emissió Elektromágneses kompatibilitás. A háztartási készülékekre, elektromos szerszámokra és hasonló készülékekre vonatkozó védettség követelmények. Lúgos vagy más nem savas elektrolitokat tartalmazó másodlagos cellák és akkumulátorok. Biztonsági követelmények a hordozható zárt másodlagos cellákra és a belőlük készült akkumulátorokra, hordozható alkalmazásokhoz -Lítium rendszerék. Veszélyes áruk szállítására vonatkozó ajánlások, Vizsgálatok és kritériumok kézikönyve.		
7.	KIEGÉSZÍTŐ INFORMÁCIÓK A GÉP MŰSZAKI DOKUMENTÁCIÓJA ELÉRHETŐ:	Név: Cím: Ország:	Hivatalos szerviz: 77 Camden Street Lower Dublin D02 XE80 Ireland		
A NYILATKOZATOT A KÖVETKEZŐ NEVÉBEN ÉS MEGBÍZÁSÁBÓL ÍRTÁK ALÁ: KIALLÍTÁS HELYE: NÉV: FUNKCIÓ: ALÁÍRÁS:		YELLOW AND BLACK TOOLS LTD. ROMSEY, UK. 06/10/2021 TIM BURGONE QA MANAGER 			